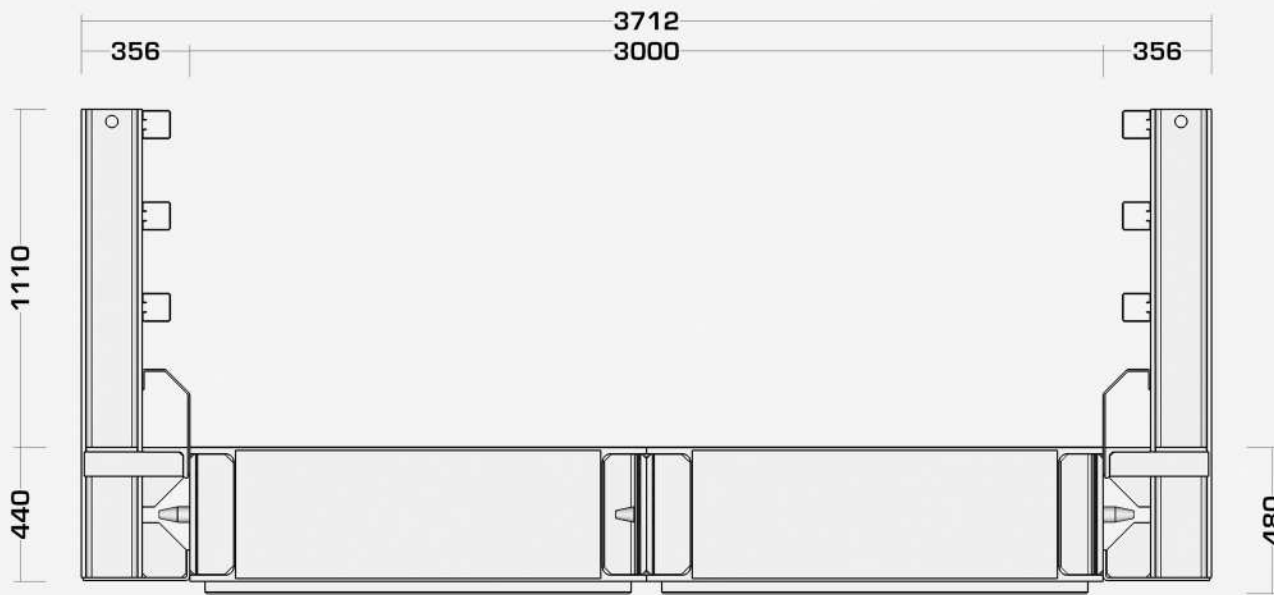


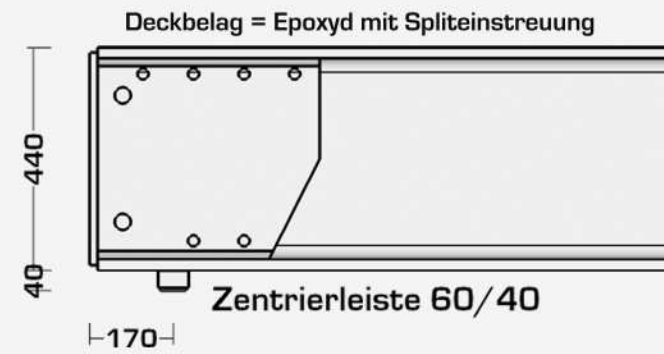
JSK 450 - 21,00m x 3,00m

Janson Balkenbrücke Typ JSK 450

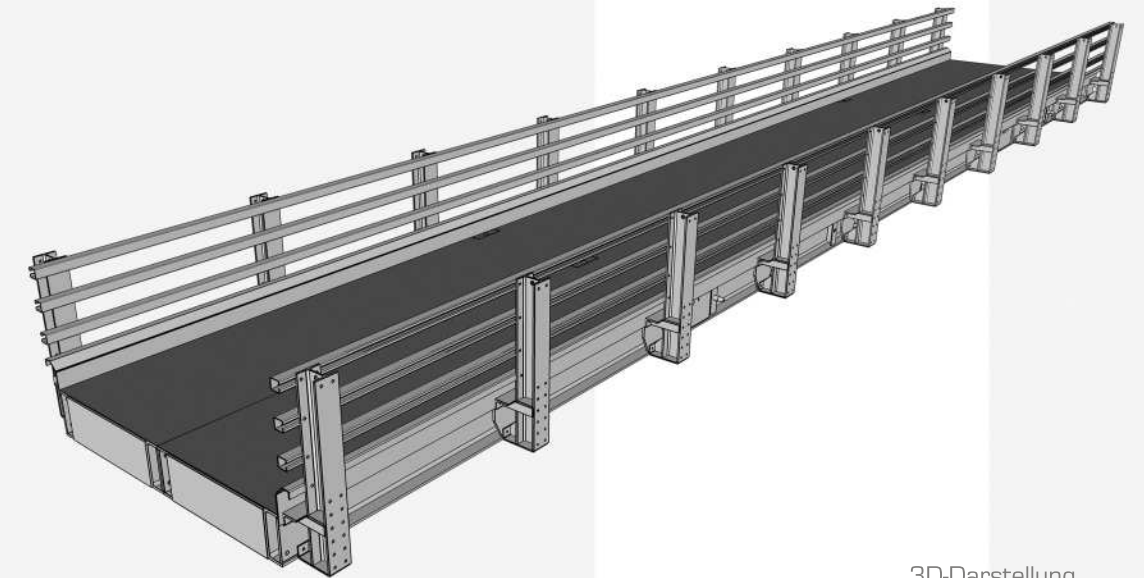
10,50m 13,50m 15,70m **21,00m**



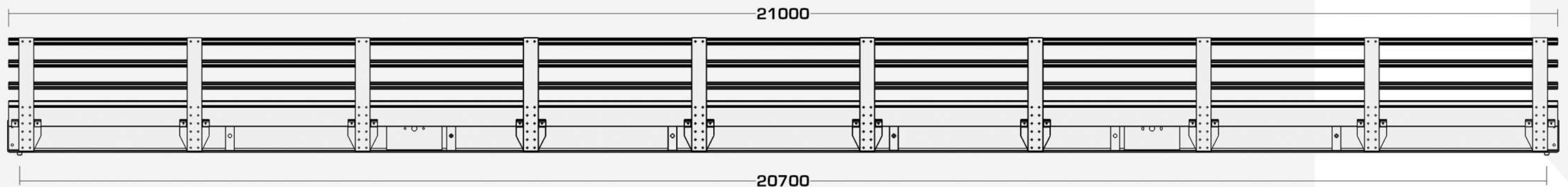
Vorderansicht



Detail: Auflager



3D-Darstellung



Seitenansicht

verfügbare Elementbreiten
1,50m und 2,10m
beliebig kombinierbar

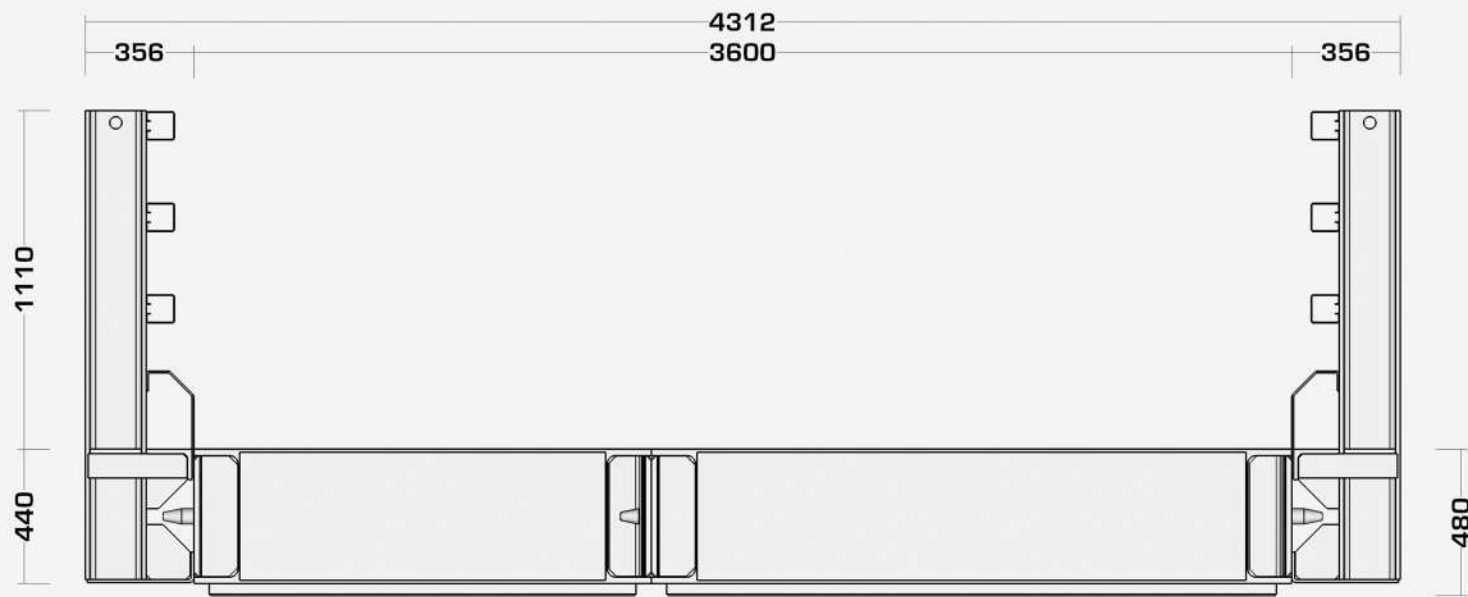
nachweisbar: DIN-FB 101
DIN 1072
EuroCode

- 1,50m
- 2,10m
- 3,00m**
- 3,60m
- 4,20m
- 4,50m
- 5,10m
- 5,70m
- 6,00m
- 6,30m
- 6,60m
- 7,20m
- etc.

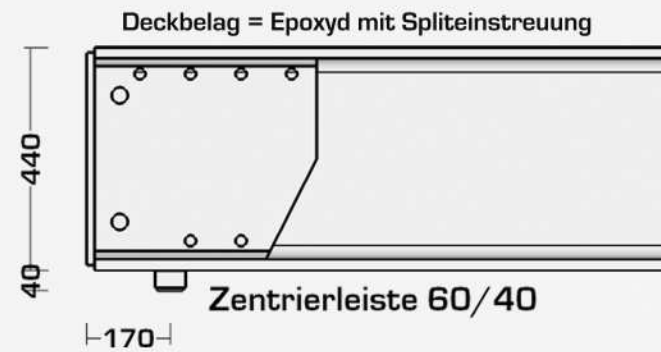
JSK 450 - 21,00m x 3,60m

Janson Balkenbrücke Typ JSK 450

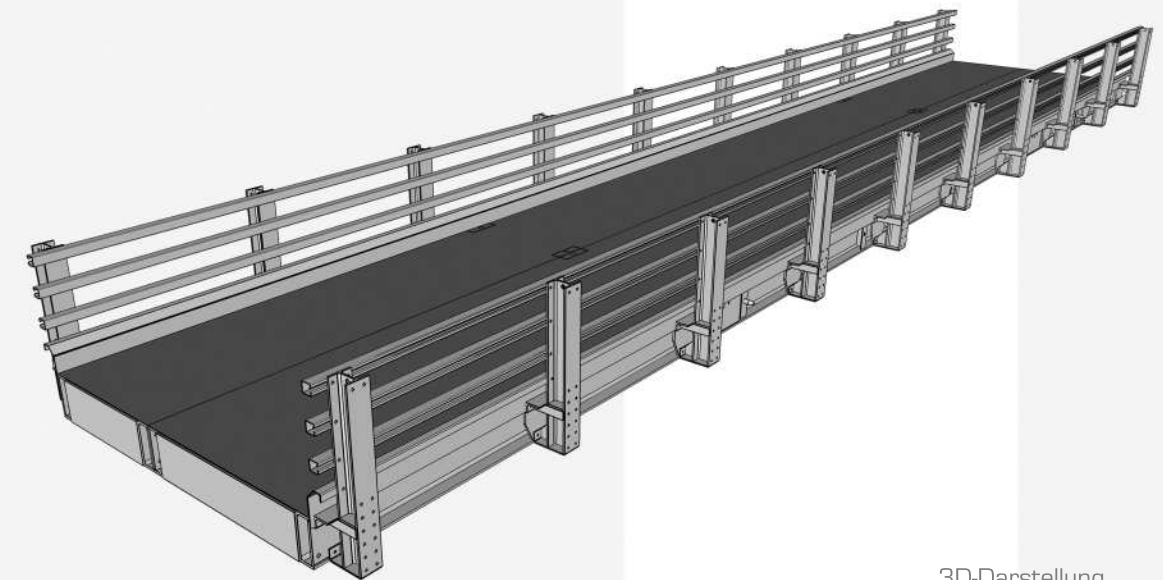
10,50m 13,50m 15,70m **21,00m**



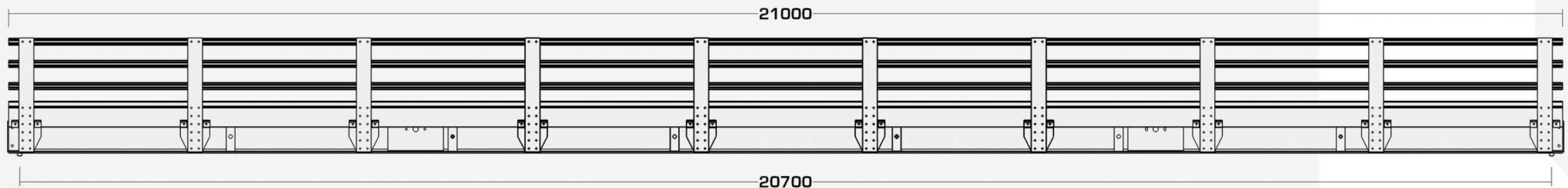
Vorderansicht



Detail: Auflager



3D-Darstellung



Seitenansicht

verfügbare Elementbreiten
1,50m und 2,10m
beliebig kombinierbar

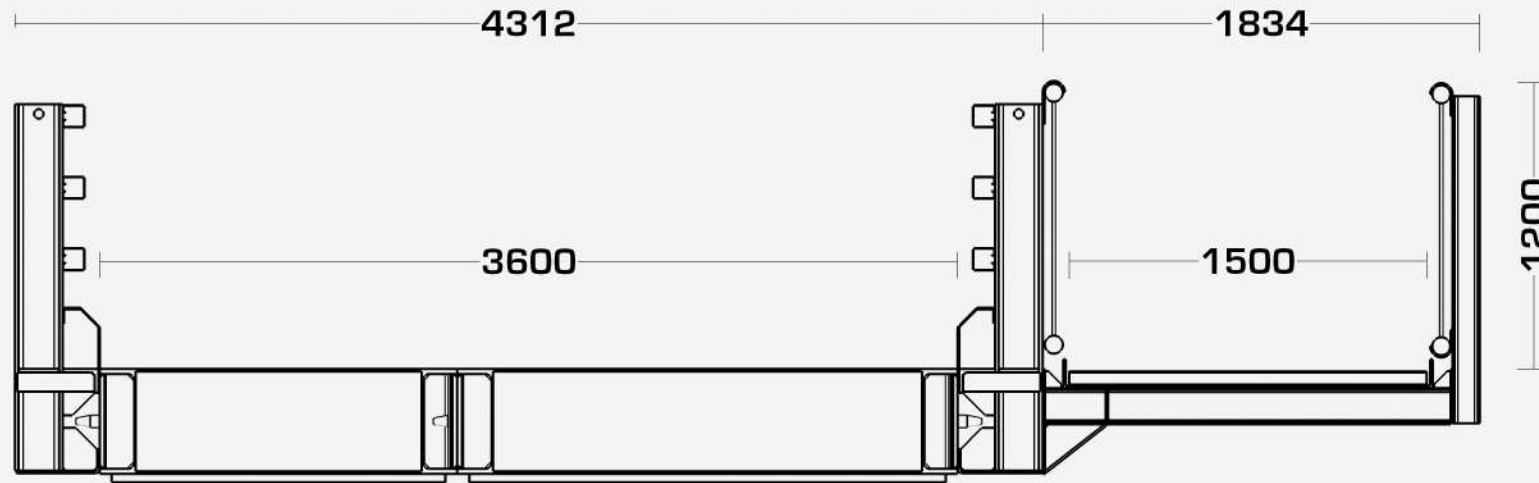
nachweisbar: DIN-FB 101
DIN 1072
EuroCode

- 1,50m
- 2,10m
- 3,00m
- 3,60m**
- 4,20m
- 4,50m
- 5,10m
- 5,70m
- 6,00m
- 6,30m
- 6,60m
- 7,20m
- etc.

JSK 450 - 21,00m x 3,60m

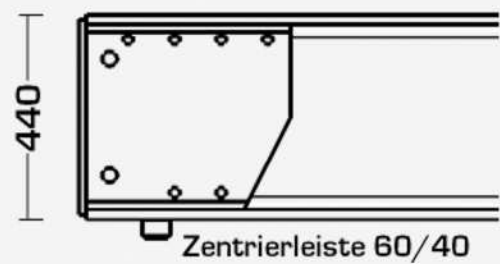
Janson Balkenbrücke Typ JSK 450

10,50m 13,50m 15,70m **21,00m**

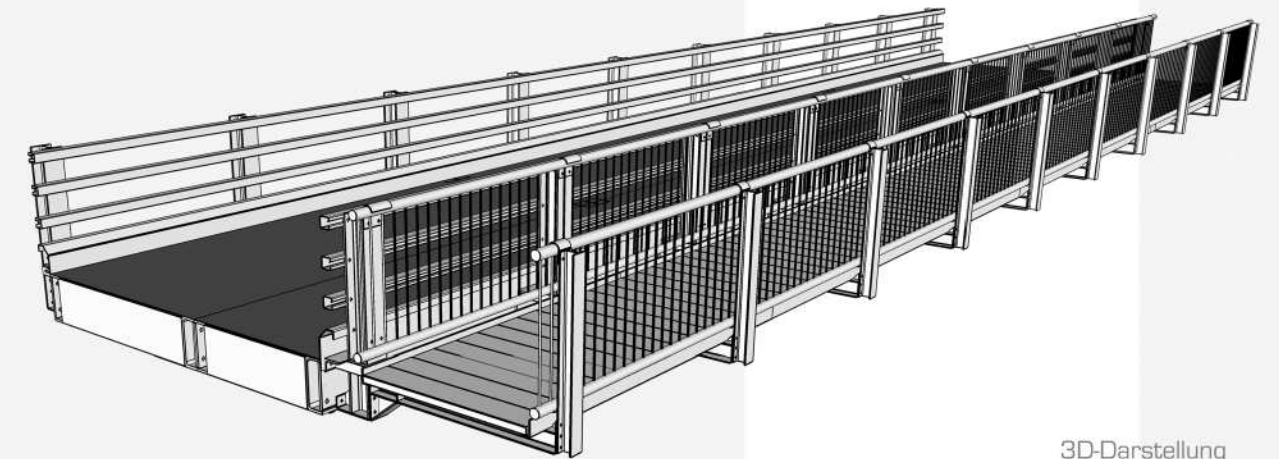


Vorderansicht

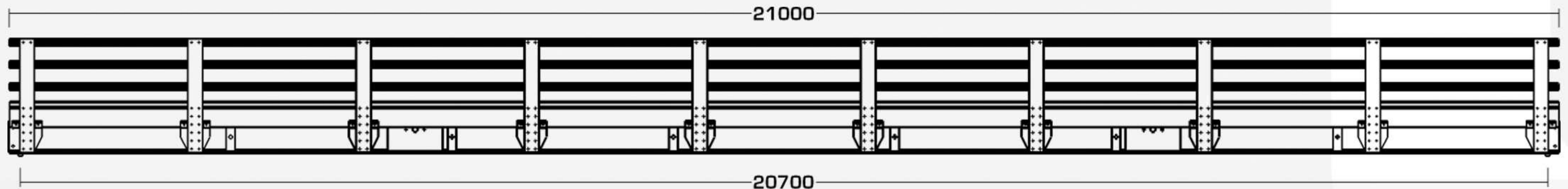
Deckbelag = Epoxyd mit Spliteinstreuung



Detail: Auflager



3D-Darstellung



Seitenansicht

verfügbare Elementbreiten
1,50m und 2,10m
beliebig kombinierbar

verfügbare Gehwegbreite
1,00m, 1,50m und 2,00m
beidseitig anhängbar

nachweisbar: DIN-FB 101
DIN 1072
EuroCode

- 1,50m
- 2,10m
- 3,00m
- 3,60m**
- 4,20m
- 4,50m
- 5,10m
- 5,70m
- 6,00m
- 6,30m
- 6,60m
- 7,20m
- etc.

JSK 450 - 21,00m x 3,00m

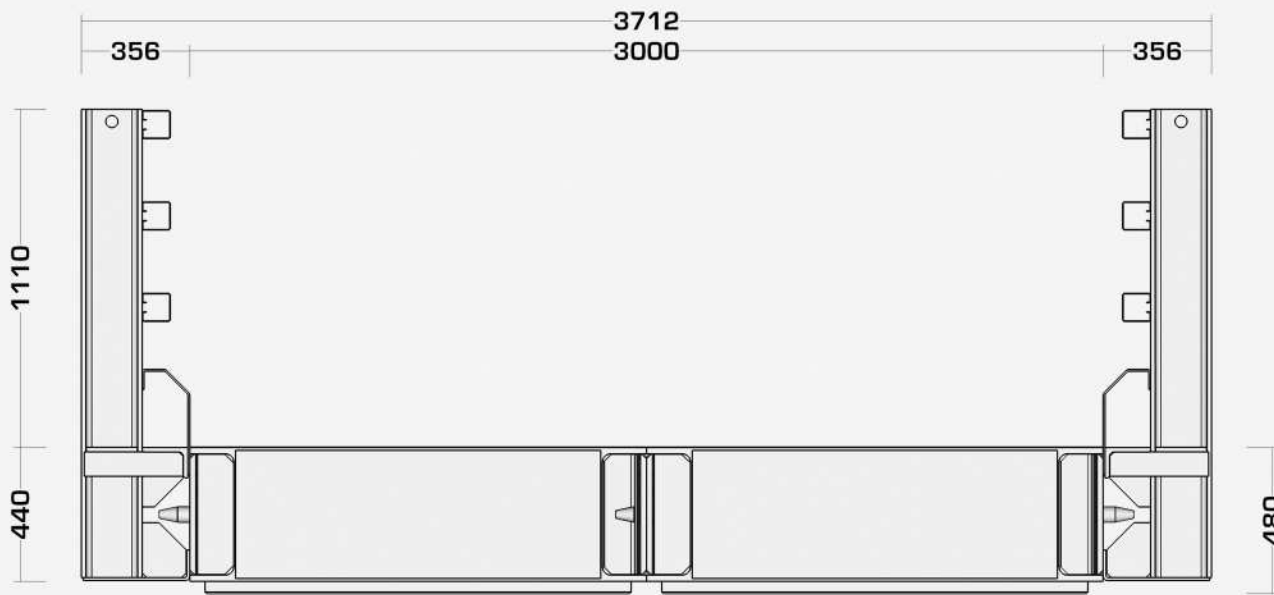
Janson Balkenbrücke Typ JSK 450

10,50m 13,50m 15,70m **21,00m**

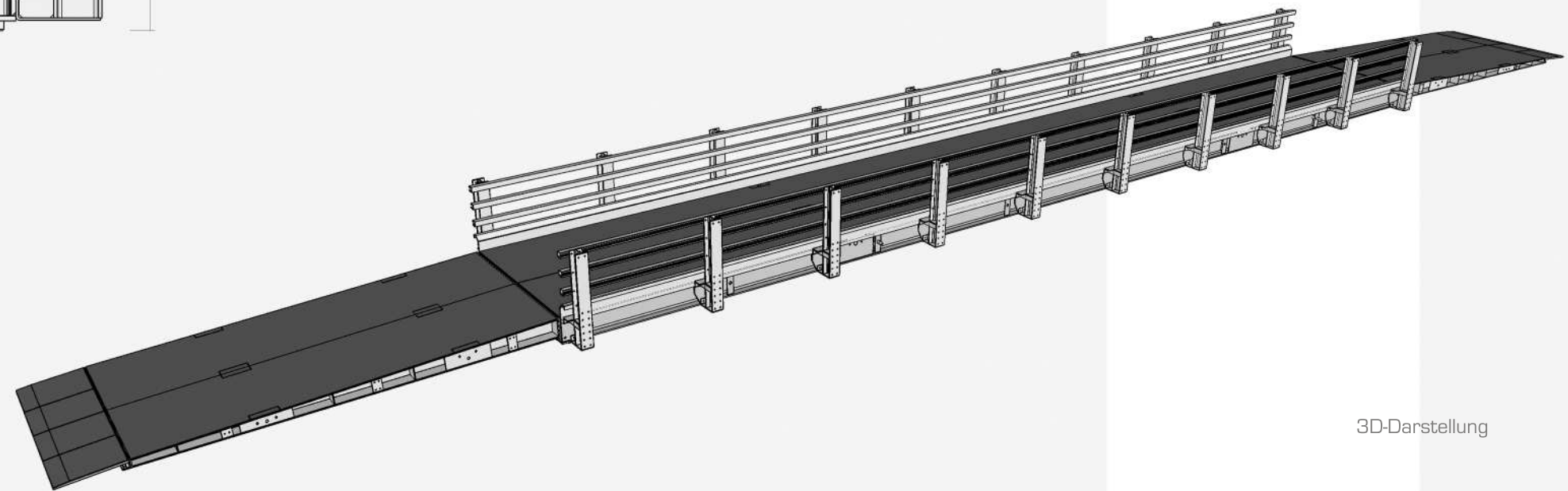
1,50m
2,10m
3,00m
3,60m
4,20m
4,50m
5,10m
5,70m
6,00m
6,30m
6,60m
7,20m
etc.

verfügbare Elementbreiten
1,50m und 2,10m
beliebig kombinierbar

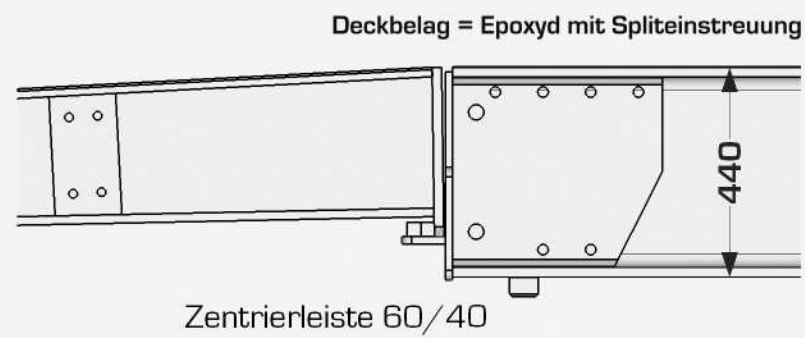
nachweisbar: DIN-FB 101
DIN 1072
EuroCode



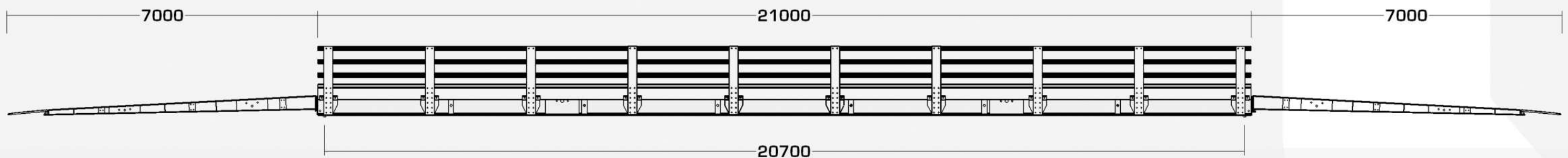
Vorderansicht



3D-Darstellung



Detail: Auflager



Seitenansicht

JSK 450 - 21,00m x 4,50m

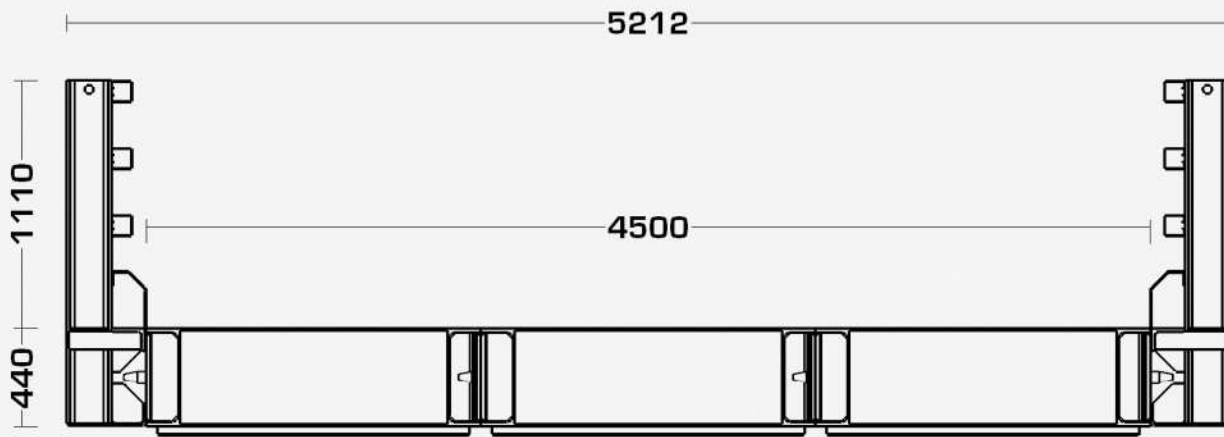
Janson Balkenbrücke Typ JSK 450

10,50m 13,50m 15,70m **21,00m**

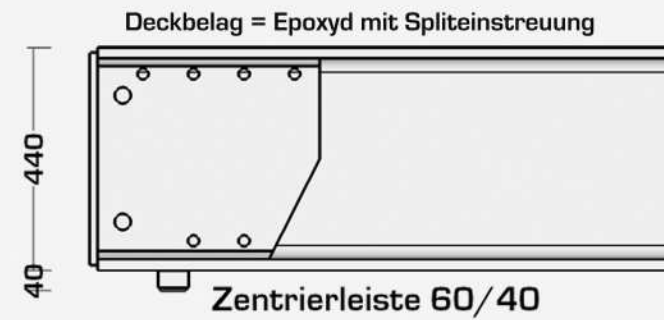
verfügbare Elementbreiten
1,50m und 2,10m
beliebig kombinierbar

- 1,50m
- 2,10m
- 3,00m
- 3,60m
- 4,20m
- 4,50m**
- 5,10m
- 5,70m
- 6,00m
- 6,30m
- 6,60m
- 7,20m
- etc.

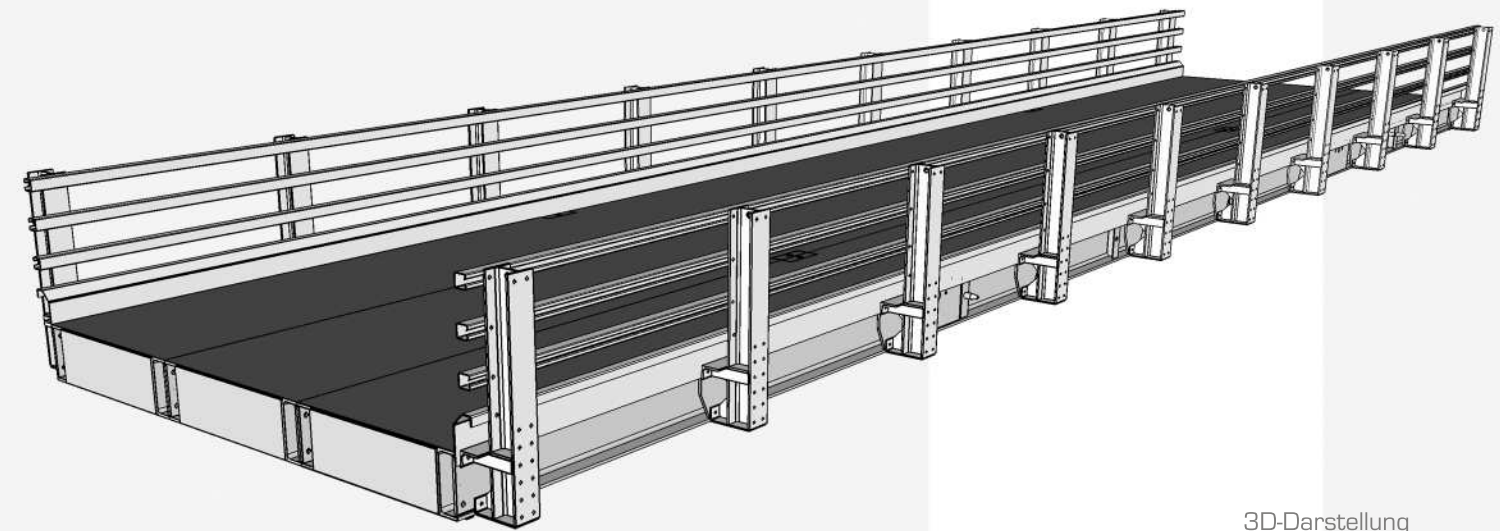
nachweisbar: DIN-FB 101
DIN 1072
EuroCode



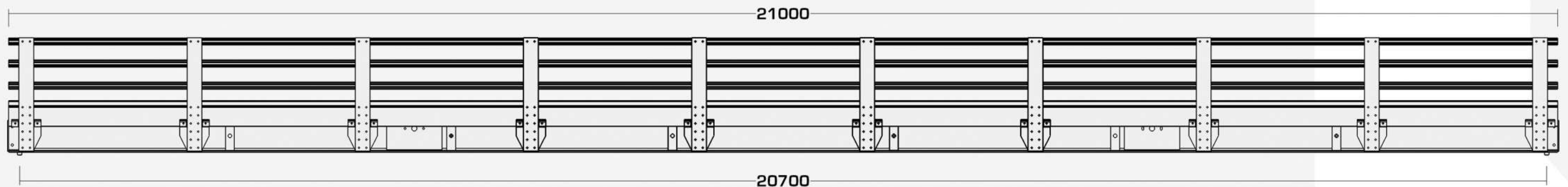
Vorderansicht



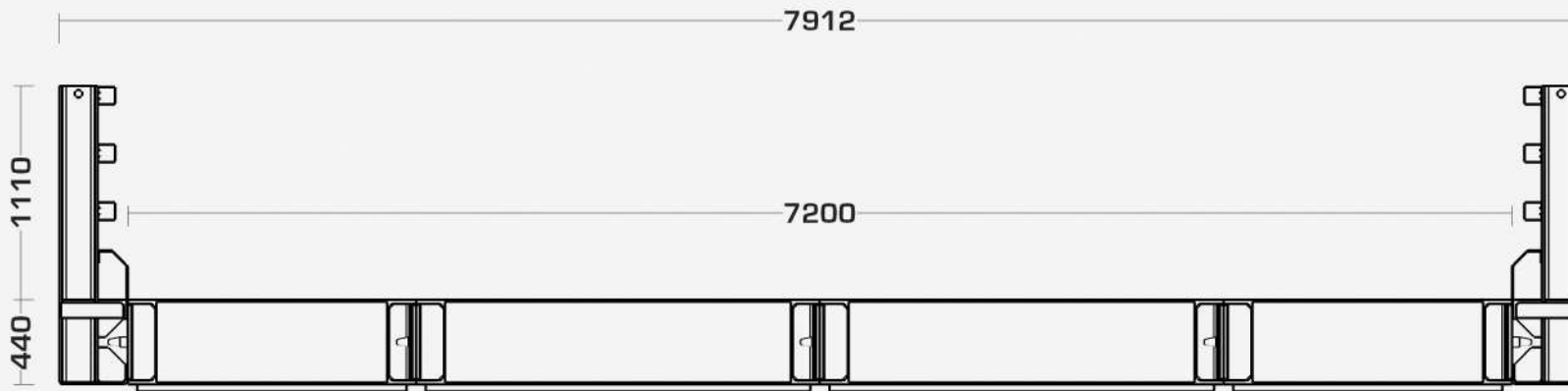
Detail: Auflager



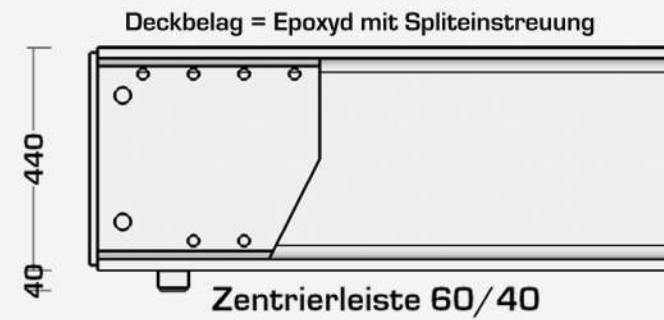
3D-Darstellung



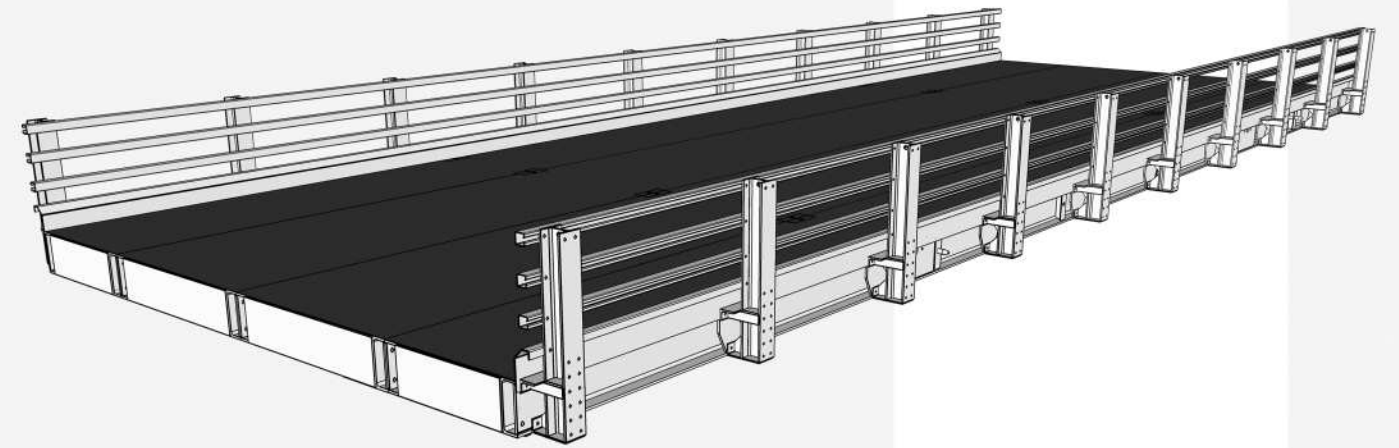
Seitenansicht



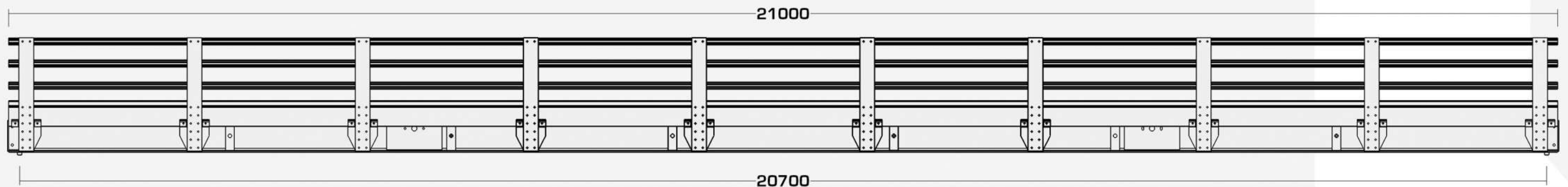
Vorderansicht



Detail: Auflager



3D-Darstellung



Seitenansicht

verfügbare Elementbreiten
1,50m und 2,10m
beliebig kombinierbar

verfügbare Gehwegbreite
1,00m, 1,50m und 2,00m
beidseitig anhängbar

nachweisbar: DIN-FB 101
DIN 1072
EuroCode

1,50m
2,10m
3,00m
3,60m
4,20m
4,50m
5,10m
5,70m
6,00m
6,30m
6,60m
7,20m
etc.

JSK 450 - 21,00m x 7,20m GW - 1,50m

Janson Balkenbrücke Typ JSK 450

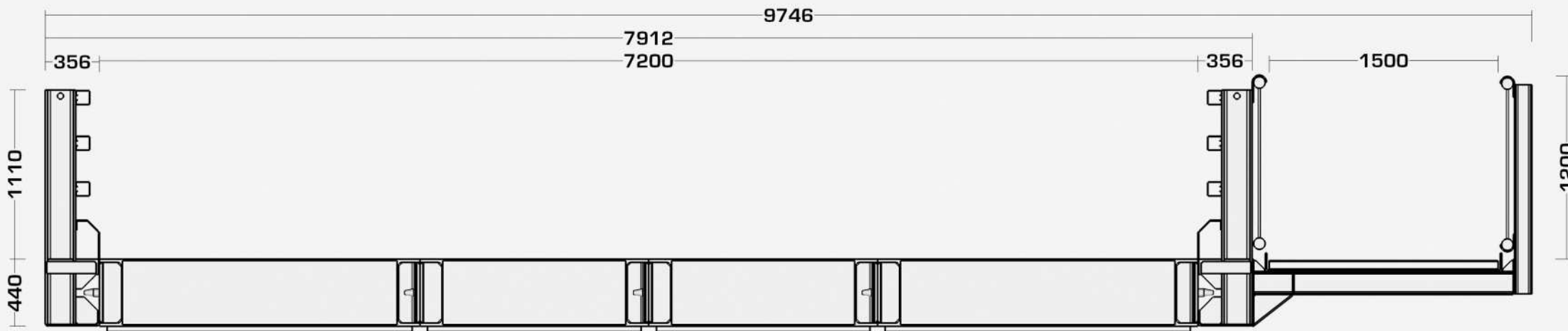
10,50m 13,50m 15,70m **21,00m**

1,50m
2,10m
3,00m
3,60m
4,20m
4,50m
5,10m
5,70m
6,00m
6,30m
6,60m
7,20m
etc.

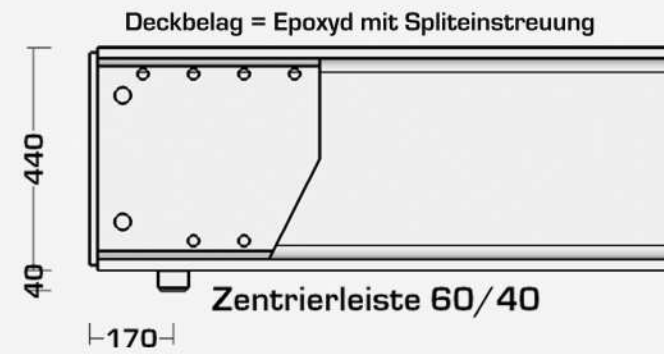
verfügbare Elementbreiten
1,50m und 2,10m
beliebig kombinierbar

verfügbare Gehwegbreite
1,00m, 1,50m und 2,00m
beidseitig anhängbar

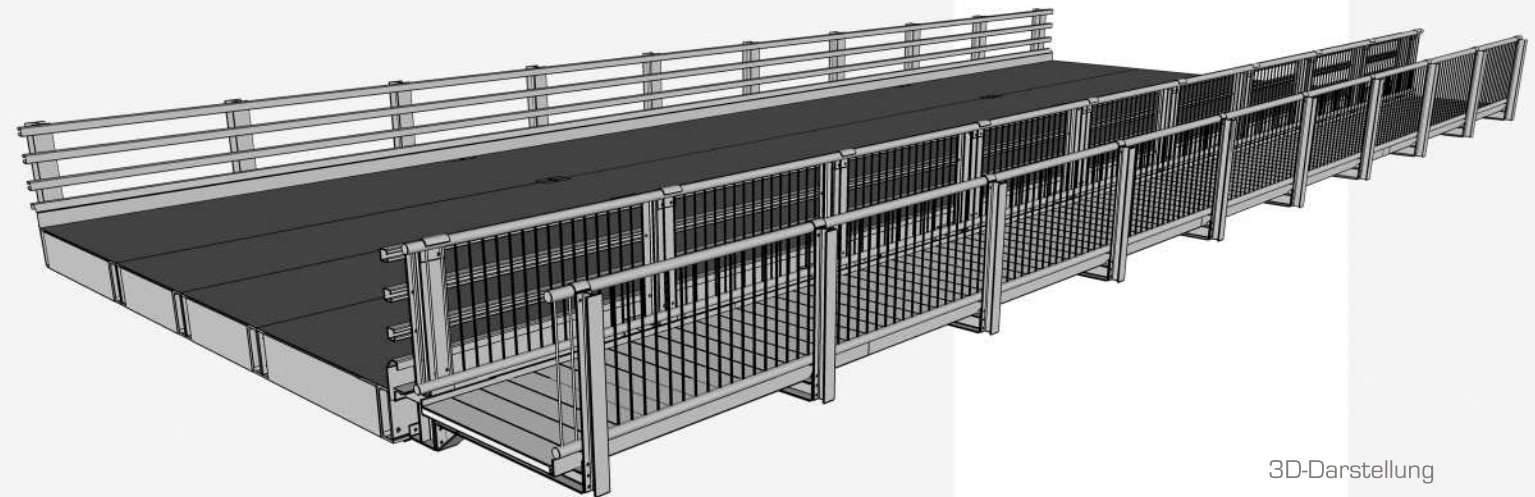
nachweisbar: DIN-FB 101
DIN 1072
EuroCode



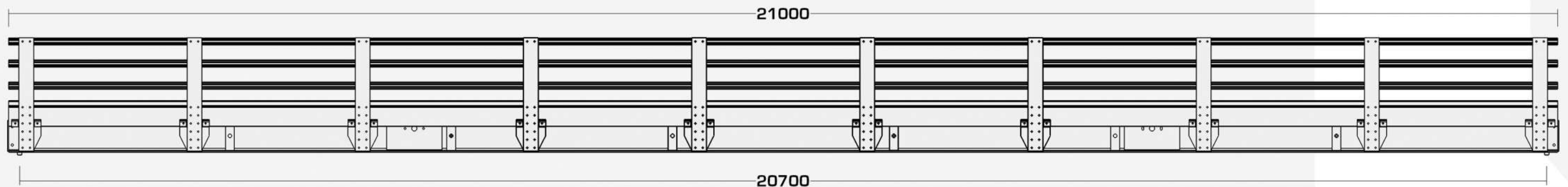
Vorderansicht



Detail: Auflager



3D-Darstellung



Seitenansicht